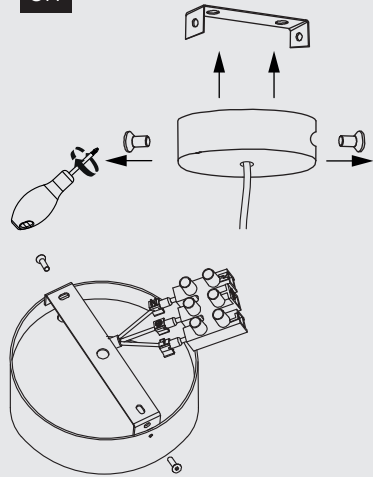
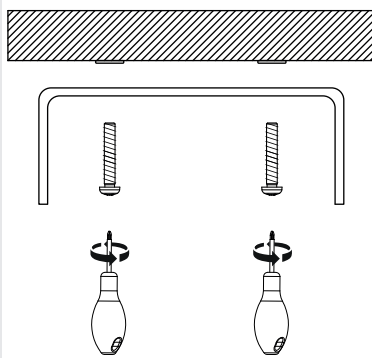
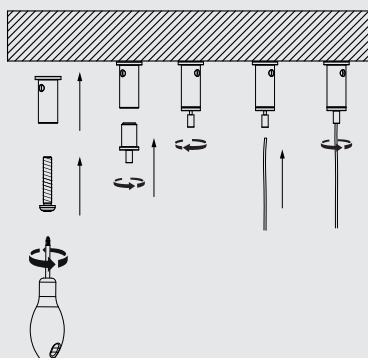
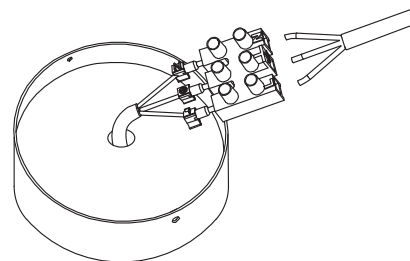
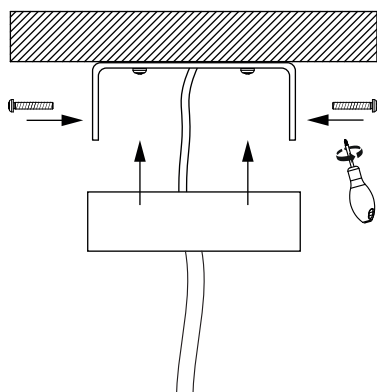
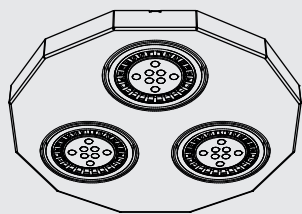
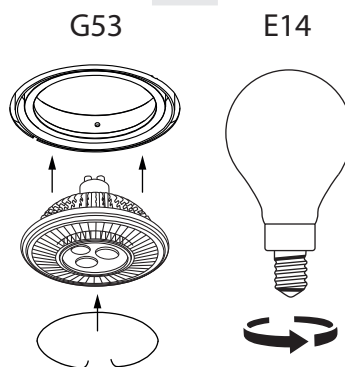
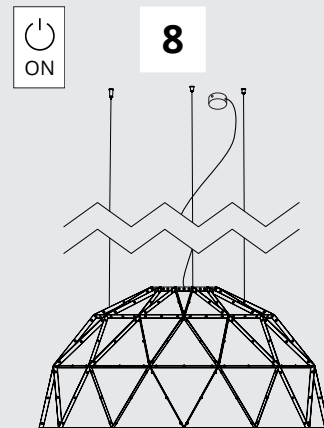


**1****2****3****4**

N - przewód neutralny/neutral cable "0"  
niebieski/blue  
L - przewód fazowy/phase cable  
czarny-brązowy/black-brown  
⏚ uziemienie/grounding cable  
żółto-zielony/yellow-green

**5****6****7****8****CLEONI**  
LIGHTING

oprawa numer  
luminaire numer

WYPRODUKOWANO W POLSCE / MADE IN POLAND

**INSTRUKCJE I WSKAZÓWKI BEZPIECZEŃSTWA, PRZY INSTALACJI, UŻYTKOWANIU I KONSERWACJI OPRAW OŚWIETLENIOWYCH**

Producent (dostawca) nie ponosi odpowiedzialności za szkody powstałe w wyniku nieprawidłowej instalacji, eksploatacji lub konserwacji opraw oświetleniowych.

**INSTALACJA:**

Zamontowanie i podłączenie oprawy do instalacji elektrycznej powinno być przeprowadzone jedynie przez osobę uprawnioną i wykwalifikowaną w tym zakresie. Podczas instalowania oprawy należy przestrzegać obowiązujących przepisów, zaleceń, norm oraz stosować się do oznaczeń zawartych w cechowaniu oprawy.

**UWAGA:** Przed rozpoczęciem instalacji oprawy należy odłączyć obwód elektryczny, do którego podłączona będzie oprawa, od sieci zasilającej.

**INSTRUKCJA MONTAŻU:**

1. Odkręcić wkręty trzymające mostek oraz wyjąć go z podsufitki (rys.1).
2. Wywiercić otwory w sufitcie o rozmieszczeniu zgodnym z otworami w mostku.
3. W otworach umieścić kołki rozporowe z przeznaczeniem do podłoża na którym będzie zamontowana podsufitówka.
4. Mostek mocujący przykręcić do sufitu stosując wkręty i zamocowane kołki (rys.2).
5. Odkręcić górną część automatu od dolnej.
6. Wywiercić otwory w sufitcie o rozmieszczeniu zgodnym z otworami w górnej części automatu.
7. W otworach umieścić kołki rozporowe z przeznaczeniem do podłoża na którym będą zamontowane automaty.
8. Górną część automatu przykręcić do sufitu stosując wkręty i zamocowane kołki oraz przykręcić dolną część automatu do górnej (rys.3).
9. Poluzować nakrętki od dolnych części automatów, włożyć w nie stalowe linki oraz dokręcić nakrętki (rys.3).
10. Podłączyć przewód zasilający do kostki znajdującej się w podsufitówce (rys.4).
11. Podsufitówkę dokręcić wkrętami do mostku zamocowanego w sufitcie (rys.5).
12. W panelu źródła światła (rys.6) umieścić źródła światła G53 zabezpieczając je sprężynką oraz wkręcić źródło światła E14 zgodnie z informacją na oprawie (rys.7).
13. Upewnić się, czy oprawa jest prawidłowo zamontowana (rys.8).

**OPRAWY NALEŻY MONTOWAĆ W MIEJSCACH NIEDOSTĘPNYCH DLA DZIECI****EKSPLLOATACJA:**

Oprawy przeznaczone są wyłącznie do użytku w pomieszczeniach mieszkalnych.

Źródła światła stosowane w oprawach muszą być zgodne ze specyfikacją źródła podaną w cechowaniu. Nie ponosimy odpowiedzialności za szkody powstałe wskutek nieprawidłowego montażu lub zastosowania niewłaściwego źródła światła. Nie wolno dokonywać jakichkolwiek zmian konstrukcyjnych bez porozumienia z producentem i otrzymania pisemnej zgody.

**KONSERWACJA:**

Czyszczenie oprawy można przeprowadzić suchą szmatką, jednak tylko wtedy gdy oprawa nie jest podłączona do zasilania.

**OPIS STOSOWANYCH SYMBOLI CECHOWANIA:**

- Pierwsza klasa ochrony przed porażeniem prądem elektrycznym. Należy podłączyć przewód ochronny (zielono - żółty).
- Brak ochrony wyposażenia wewnątrz oprawy przed szkodliwym wnikaniem wody.
- Zakaz umieszczania zużytego sprzętu w pojemnikach na odpady domowe. Niewłaściwa utylizacja ma negatywny wpływ na środowisko naturalne oraz zdrowie ludzi i zwierząt.
- Oznaczenie zgodności z mającymi zastosowanie dyrektywami nowego podejścia.
- Oprawa oświetleniowa nie nadająca się do okrywania materiałem termoizolacyjnym.

**INSTRUCTIONS AND SAFTY FOR INSTALLATION, USE AND MAINTENANCE LUMINAIRES**

The manufacturer is not liable for damages resulting from improper installation, operation or maintenance of luminaires.

**INSTALLATION:**

Mounting and connection fittings for electrical installation should be performed only by person authorized and qualified in this field. During installation the fixture must comply with applicable regulations, guidelines, standards and adhere to the indications contained the marking of fixtures.

**ATTENTION:** Before beginning the installation of the luminaire, disconnect the electric circuit to which the luminaire will be connected, from the mains supply.

**INSTALLATION INSTRUCTIONS:**

1. Unscrew the screws holding the mounting element and remove it from the roof lining (fig. 1).
2. Drill holes in the ceiling at the same position as the holes in the mounting element.
3. Place expansion bolts in the holes intended for the base on which it will be installed soffit.
4. Screw the mounting element to the ceiling using the screws and fixed dowels (fig.2).
5. Unscrew the top of the automat from the bottom.
6. Drill the holes in the ceiling according to the holes in the upper part of the automat.
7. Place expansion bolts in the openings intended for the ground on which automats will be mounted.
8. Screw the upper part of the automatic unit to the ceiling with the use of screws and fixed plugs and screw down the bottom of the automat to the top (fig. 3).
9. Loosen the nuts from the lower parts of the automat, insert the steel cables into them and tight the nuts (fig.3).
10. Connect the power cord to the ankle located in the headliner (fig.4).
11. Screw the soffit to the mounting element mounted in the ceiling with screws (fig.5).
12. Place the G53 light sources in the light source panel (fig. 6), secure them with a spring, and screw them in E14 light source according to the information on the luminaire (fig. 7).
13. Make sure that the luminaire is properly mounted (fig.8).

**THE LUMINAIRES SHOULD BE INSTALLED IN AREAS UNAVAILABLE FOR CHILDREN****EXPLOITATION:**

Fixtures are intended for residential use.

The light sources used in luminaires must comply with the specifications given in the source marking. We are not responsible for damages caused by incorrect installation or improper use of the light source. Do not make any structural changes without consulting with the manufacturer and obtaining written approval.

**MAINTENANCE:**

Cleaning the luminaires can be carried out with a dry cloth, but only if the case is not connected to power.

**DESCRIPTION OF APPLIED SYMBOLS USED:**

- The first class of protection against electric shock. You must connect the protective cable (green/yellow).
- No protection of the equipment inside the luminaire against the harmful penetration of water.
- It is forbidden to put used equipment in containers for household waste. Improper disposal has a negative impact on the environment and human and animal health.
- Mark of compliance with applicable New Approach directives.
- Lighting fixture not suitable for covering with thermal insulation material.