

INSTRUKCJE I WSKAZÓWKI BEZPIECZEŃSTWA, PRZY INSTALACJI, UŻYTKOWANIU I KONSERWACJI OPRAW OŚWIETLENIOWYCH

Producent (dostawca) nie ponosi odpowiedzialności za szkody powstałe w wyniku nieprawidłowej instalacji, eksploatacji lub konserwacji opraw oświetleniowych.

INSTALACJA:

Zamontowanie i podłączenie oprawy do instalacji elektrycznej powinno być przeprowadzone jedynie przez osobę uprawnioną i wykwalifikowaną w tym zakresie. Podczas instalowania oprawy należy przestrzegać obowiązujących przepisów, zaleceń, norm oraz stosować się do oznaczeń zawartych w cechowaniu oprawy.

UWAGA: Przed rozpoczęciem instalacji oprawy należy odłączyć obwód elektryczny, do którego podłączona będzie oprawa, od sieci zasilającej.

INSTRUKCJA MONTAŻU:

1. Adapter zamocowany do oprawy wpiąć w szynoprzewód 3-fazowy (rys.3).
2. Zapiąć adapter w szynoprzewodzie przesuwając dźwignię (rys.1).
3. Na adapterze 3-fazowym ustawić odpowiednią fazę przekręcając pokrętko (rys.2).
4. Wyjąć sprężynę B znajdującą się w pierścieniu.
4. Zamontować źródło światła w pierścieniu i podłączyć je dociskając konektory z przewodami za pomocą wkrętów C znajdujących się w źródle oraz zabezpieczyć źródło zakładając sprężynę B (rys.3).
5. Po zamontowaniu sprawdzić czy lampa nie wypina się.

OPRAWY NALEŻY MONTOWAĆ W MIEJSCACH NIEDOSTĘPNYCH DLA DZIECI

EKSPLOATACJA:






Oprawy przeznaczone są wyłącznie do użytku w pomieszczeniach mieszkalnych.

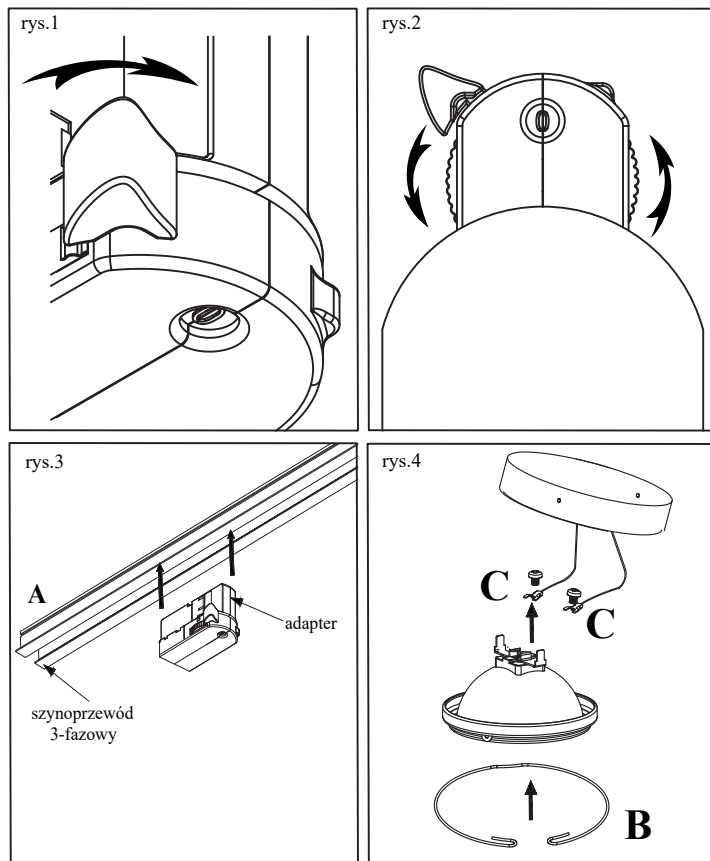
Źródła światła stosowane w oprawach muszą być zgodne ze specyfikacją źródła podaną w cechowaniu. Nie ponosimy odpowiedzialności za szkody powstałe wskutek nieprawidłowego montażu lub zastosowania niewłaściwego źródła światła. Nie wolno dokonywać jakichkolwiek zmian konstrukcyjnych bez porozumienia z producentem i otrzymania pisemnej zgody.

KONSERWACJA:

Czyszczenie oprawy można przeprowadzić suchą szmatką, jednak tylko wtedy gdy oprawa nie jest podłączona do zasilania.

OPIS STOSOWANYCH SYMBOLI CECHOWANIA:

-  Pierwsza klasa ochrony przed porażeniem prądem elektrycznym. Należy podłączyć przewód ochronny (zielono - żółty).
-  Brak ochrony wyposażenia wewnątrz oprawy przed szkodliwym wnikaniem wody.
-  Zakaz umieszczania zużytego sprzętu w pojemnikach na odpady domowe. Niewłaściwa utylizacja ma negatywny wpływ na środowisko naturalne oraz zdrowie ludzi i zwierząt.
-  Oznaczenie zgodności z mającymi zastosowanie dyrektywami nowego podejścia.
-  Oprawa oświetleniowa nie nadająca się do okrywania materiałem termoizolacyjnym.



WYPRODUKOWANO W POLSCE

INSTRUCTIONS AND SAFTY FOR INSTALLATION, USE AND MAINTENANCE LUMINAIRES

The manufacturer is not liable for damages resulting from improper installation, operation or maintenance of luminaires.

INSTALLATION:

Mounting and connection fittings for electrical installation should be performed only by person authorized and qualified in this field. During installation the fixture must comply with applicable regulations, guidelines, standards and adhere to the indications contained the marking of fixtures.

ATTENTION: Before beginning the installation of the luminaire, disconnect the electric circuit to which the luminaire will be connected, from the mains supply.

INSTALLATION INSTRUCTIONS:

1. Connect the adapter mounted to the holding to 3-phase track system (fig.3).
2. Fasten the adapter moving the lever (fig.1)
3. Set the correct phase by turning the knob (fig.2).
4. Remove the spring B located in the ring, install the light source in the ring and connect it by pressing the connectors with the wires with the screws C. Secure the light source by inserting the spring B (fig.3).
5. After instalation make sure that luminaire is securely fastened.

THE LUMINAIRES SHOULD BE INSTALLED IN AREAS UNAVAILABLE FOR CHILDREN






EXPLOITATION:

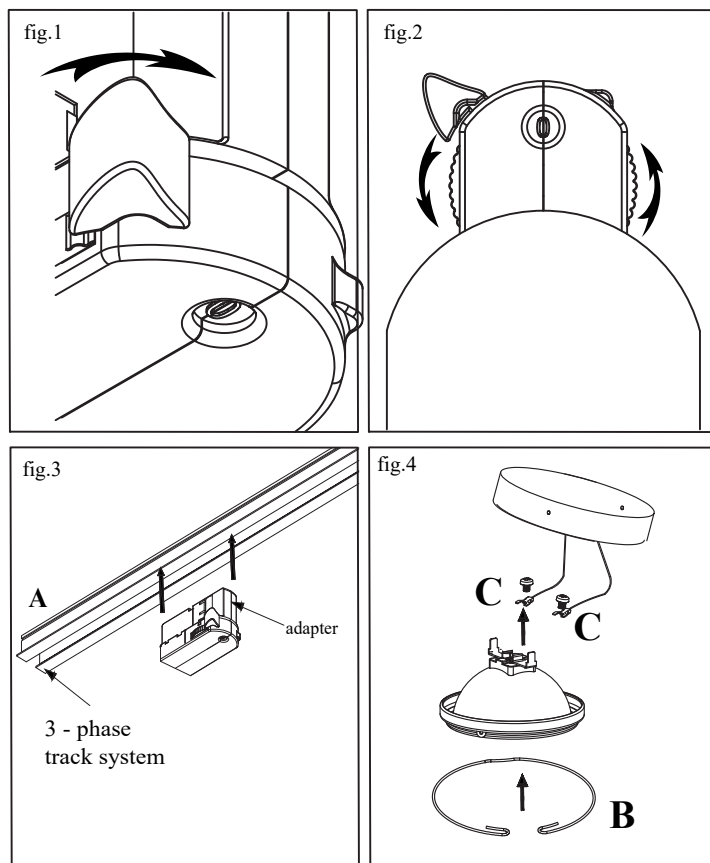
Fixtures are intended for residential use. The light sources used in luminaires must comply with the specifications given in the source marking. We are not responsible for damages caused by incorrect installation or improper use of the light source. Do not make any structural changes without consulting with the manufacturer and obtaining written approval.

MAINTENANCE:

Cleaning the luminaires can be carried out with a dry cloth, but only if the case is not connected to power.

DESCRIPTION OF APPLIED SYMBOLS USED:

-  The first class of protection against electric shock. You must connect the protective cable (green/yellow).
-  No protection of the equipment inside the luminaire against the harmful penetration of water.
-  It is forbidden to put used equipment in containers for household waste. Improper disposal has a negative impact on the environment and human and animal health.
-  Mark of compliance with applicable New Approach directives.
-  Lighting fixture not suitable for covering with thermal insulation material.



MADE IN POLAND