

INSTRUKCJE I WSKAZÓWKI BEZPIECZEŃSTWA, PRZY INSTALACJI, UŻYTKOWANIU I KONSERWACJI OPRAW OŚWIETLENIOWYCH

Producent (dostawca) nie ponosi odpowiedzialności za szkody powstałe w wyniku nieprawidłowej instalacji, eksploatacji lub konserwacji opraw oświetleniowych.

INSTALACJA:

Zamontowanie i podłączenie oprawy do instalacji elektrycznej powinno być przeprowadzone jedynie przez osobę uprawnioną i wykwalifikowaną w tym zakresie. Podczas instalowania oprawy należy przestrzegać obowiązujących przepisów, zaleceń, norm oraz stosować się do oznaczeń zawartych w cechowaniu oprawy.

UWAGA: Przed rozpoczęciem instalacji oprawy należy odłączyć obwód elektryczny, do którego podłączona będzie oprawa, od sieci zasilającej.

INSTRUKCJA MONTAŻU:

1. Odkręcić maskownicę od elementu montażowego (rys.1).
2. Wywiercić otwory w suficie w rozmieszczeniu zgodnym z otworami w elemencie montażowym (rys.2).
3. W otworach umieścić kołki rozporowe z przeznaczeniem do podłoża na którym będzie zamontowana oprawa.
4. Element montażowy przykręcić do sufitu stosując wkręty i zamocowane kołki.
5. Odkręcić blaszki zaciskowe, przełożyć przez nie przewody i ponownie zaciśnąć.

Czynność powtórzyć w zależności od ilości otworów w maskownicy.

6. Podłączyć przewody do kostki zaciskowej (rys.5) zamocowanej na elemencie montażowym.
7. Przykręcić maskownicę.

OPRAWY NALEŻY MONTOWAĆ W MIEJSCACH NIEDOSTĘPNYCH DLA DZIECI

EKSPLOATACJA:


Oprawy przeznaczone są wyłącznie do użytku w pomieszczeniach mieszkalnych.

Źródła światła stosowane w oprawach muszą być zgodne ze specyfikacją źródła podaną w cechowaniu. Nie ponosimy odpowiedzialności za szkody powstałe wskutek nieprawidłowego montażu lub zastosowania niewłaściwego źródła światła. Nie wolno dokonywać jakichkolwiek zmian konstrukcyjnych bez porozumienia z producentem i otrzymania pisemnej zgody.


KONSERWACJA:


Czyszczenie oprawy można przeprowadzić suchą szmatką, jednak tylko wtedy gdy oprawa nie jest podłączona do zasilania.


OPIS STOSOWANYCH SYMBOLI CECHOWANIA:

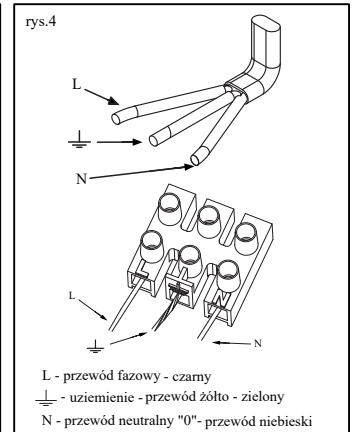
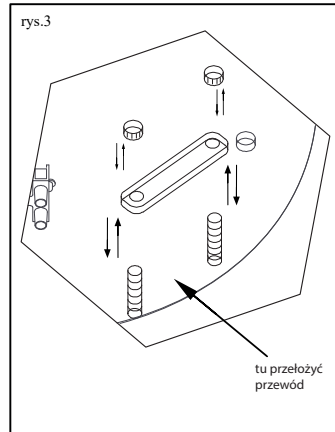
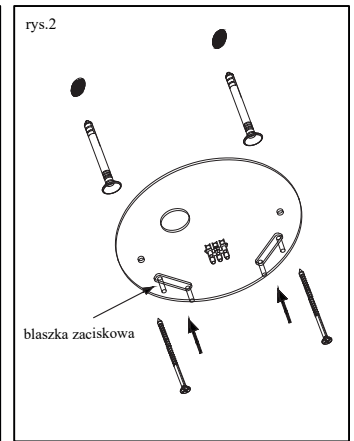
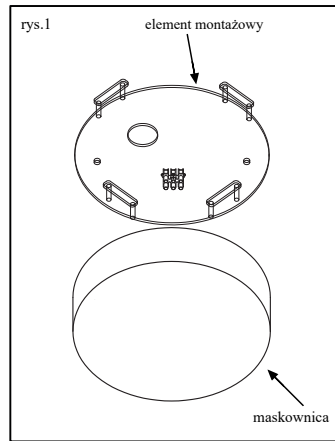
 Pierwsza klasa ochrony przed porażeniem prądem elektrycznym. Należy podłączyć przewód ochronny (zielono - żółty).

IP 20 Brak ochrony wyposażenia wewnątrz oprawy przed szkodliwym wnikaniem wody.

 Zakaz umieszczania zużytego sprzętu w pojemnikach na odpady domowe. Niewłaściwa utylizacja ma negatywny wpływ na środowisko naturalne oraz zdrowie ludzi i zwierząt.

 Oznaczenie zgodności z mającymi zastosowanie dyrektywami nowego podejścia.

 Oprawa oświetleniowa nie nadająca się do okrywania materiałem termoizolacyjnym.



WYPRODUKOWANO W POLSCE

INSTRUCTIONS AND SAFETY FOR INSTALLATION, USE AND MAINTENANCE LUMINAIRES

The manufacturer is not liable for damages resulting from improper installation, operation or maintenance of luminaires.

INSTALLATION:

Mounting and connection fittings for electrical installation should be performed only by person authorized and qualified in this field. During installation the fixture must comply with applicable regulations, guidelines, standards and adhere to the indications contained the marking of fixtures.

ATTENTION: Before beginning the installation of the luminaire, disconnect the electric circuit to which the luminaire will be connected, from the mains supply.

INSTALLATION INSTRUCTIONS:

1. Unscrew the cover from the mounting element (fig.1).
2. Drill holes in the ceiling in the same orientation as the holes in the mounting element.
3. Place expansion plugs in the holes intended for the base on which the luminaire will be mounted.
4. Screw the mounting element to the ceiling using screws and fixed plugs (fig.2).
5. Unscrew the clamping plates, put the cables through them and tighten again (fig.3).

Repeat the operation depending on the number of holes in the cover.

6. Connect the cables to the terminal block attached to the mounting element (fig.4).
7. Screw the cover on.

THE LUMINAIRES SHOULD BE INSTALLED IN AREAS UNAVAILABLE FOR CHILDREN


EXPLOITATION:

Fixtures are intended for residential use. The light sources used in luminaires must comply with the specifications given in the source marking. We are not responsible for damages caused by incorrect installation or improper use of the light source. Do not make any structural changes without consulting with the manufacturer and obtaining written approval.


MAINTENANCE:


Cleaning the luminaires can be carried out with a dry cloth, but only if the case is not connected to power.


DESCRIPTION OF APPLIED SYMBOLS USED:

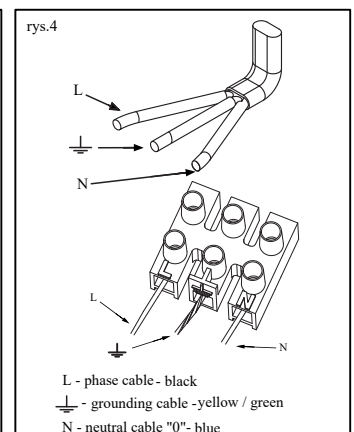
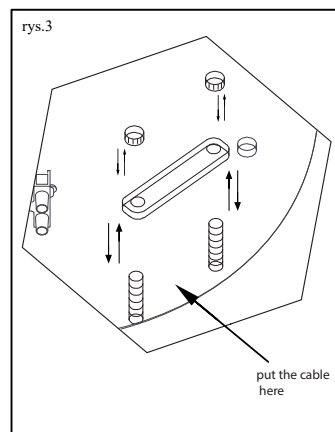
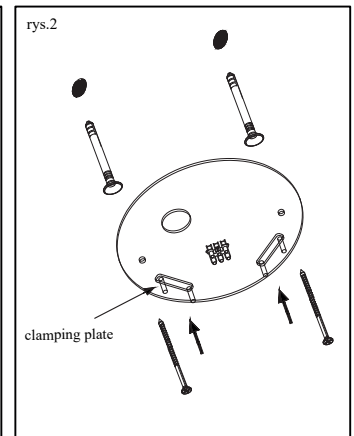
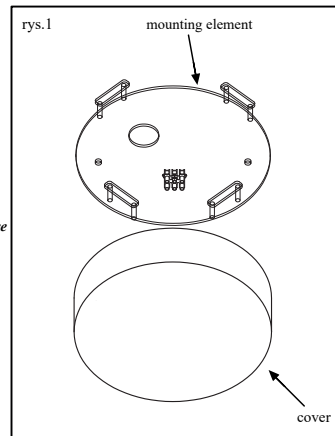
 The first class of protection against electric shock. You must connect the protective cable (green/yellow).

IP 20 No protection of the equipment inside the luminaire against the harmful penetration of water.

 It is forbidden to put used equipment in containers for household waste. Improper disposal has a negative impact on the environment and human and animal health.

 Mark of compliance with applicable New Approach directives.

 Lighting fixture not suitable for covering with thermal insulation material.



MADE IN POLAND